

产品规格书

产品类别: LED 透镜

产品型号: **DK25060-54H1**

产品材料: PMMA

合规认证: RoHS


制定: 杨选

审核: 梁晓辉

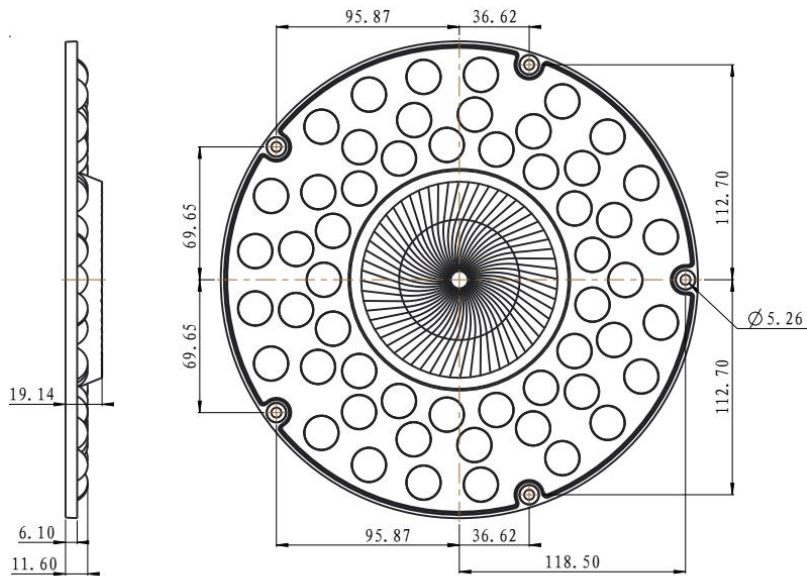
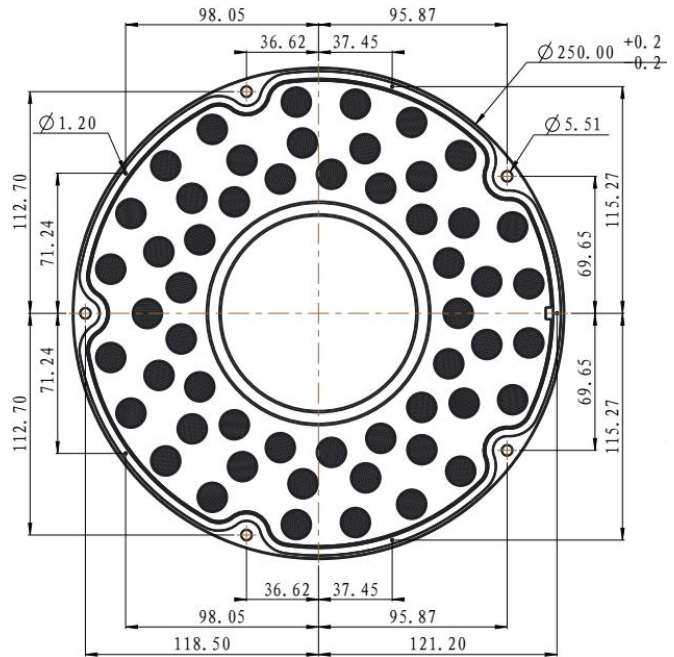
内容

产品规格-----	3
二维图纸-----	4
光学数据-----	5
包装信息-----	6
应用指南-----	7

产品规格

产品型号	产品图片	规格	匹配 LED 型号	照明应用
DK25060-54H1		尺寸: $\Phi 250$ 高度: 19.14mm FWHM: 60°	3030	LED High Bay light

二维图纸



光学测试数据

产品特征

灯具种类:

电压: 0.0 V

功率: 0.00 W

电流: 0.000 A

功率因数: 0.000

光度结果

灯具CIE分类: 直接型

灯具光通量: 3589.9 lm

下射光通量比: 100%

水平扩散角(25%, 50%, 75%, 100%): H76.5, H65.2, H50.7, H7

垂直扩散角(25%, 50%, 75%, 100%): V75.8, V64.6, V49.6, V1

灯具光效等级(LER): 3590

峰值光强: 3225.14 cd

额定光通量: 3589.9 lm

灯具效率: 100%

上射光通量比: 0%

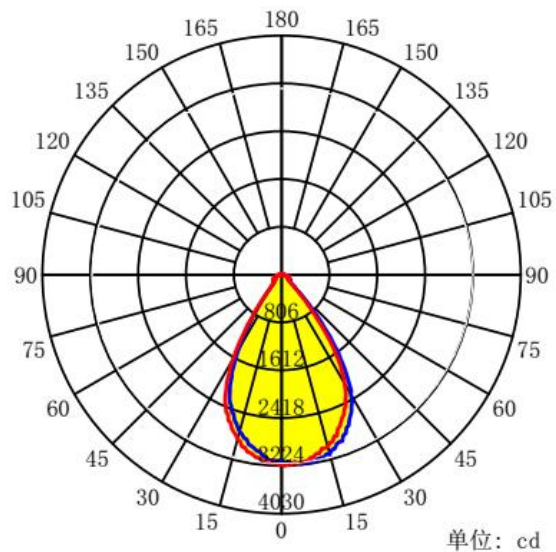
中心光强: 3130.71 cd

峰值光强位置: H90 V1

灯具实物照片



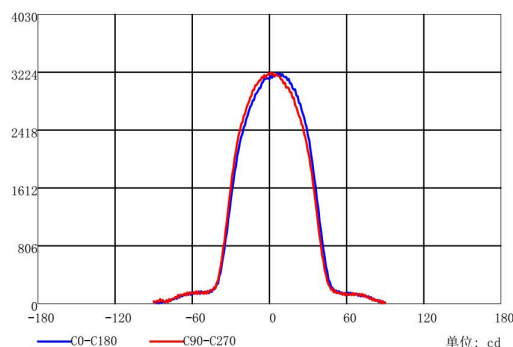
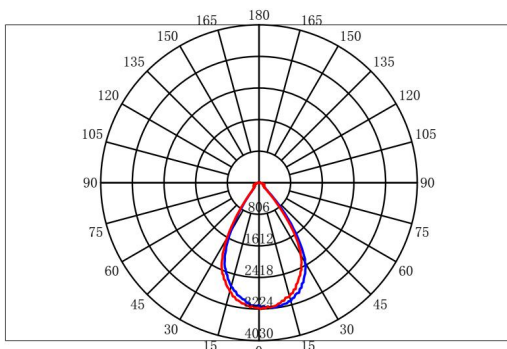
配光曲线



平均光束角(50%): 64.9°

— C0-C180 — C90-C270 — G1

配光曲线



包装信息

包材名称	包材规格	包装说明
白纸	白纸	25PCS/1 箱
珍珠棉	珍珠棉(315*240)mm	
白纸板	A 级 (400g) 310*230/mm	
中箱	320*245*115/mm	
纸箱	A=B 505*330*255/mm	



应用指南

- (1) 如果必须清洗透镜请用少量水和柔软的布（无尘纸）擦拭。
- (2) 禁止用工业溶剂清洗透镜，例如酒精。
- (3) 工作环境时透镜的温度控制在 $-40^{\circ}\text{C}\sim+80^{\circ}\text{C}$ 。
- (4) 贮存环境要求，温度： $0^{\circ}\text{C}\sim40^{\circ}\text{C}$ ，湿度：30%~95%。
- (5) 透镜具有导光和聚光功能，由透镜材料制成，污染后可直接影响其功能，于是在未使用请勿打开包装，预防灰尘等污染。
- (6) 避免阳光直射和其他带有紫外线的射线照射，易产生老化、变色、裂变等不良效果。
- (7) 请安装透镜时戴手套，透镜表面的磨损会影响其出光效果。
- (8) 禁止用酸性或碱性溶剂接触产品，易产生化学反应。